

HANSAPICO
MISCELATORE DOCCIA
 46120103
EAN: 4015474238657



- Bagno, Doccia
- Monocomando
- Cromo
- Leva con simbolo F+C, Leva/Manopola monocomando
- Limitatore di temperatura, Limitatore di temperatura regolabile
- Valvola/e di non ritorno, Cartuccia a dischi ceramici \varnothing 35mm
- Raccordi a S eccentrici
- Ottone DZR
- sicurezza incorporata anti-riflusso per uso domestico (ai sensi DIN EN 1717)

Dati tecnici

Caratteristiche flusso

Portata 3 bar

16.8 l/min

Caratteristiche tecniche

Misura DN (dimensione nominale)
 Fornitura di acqua calda
 Pressione di esercizio

DN15
max. +90°C
1-10 bar

Norme

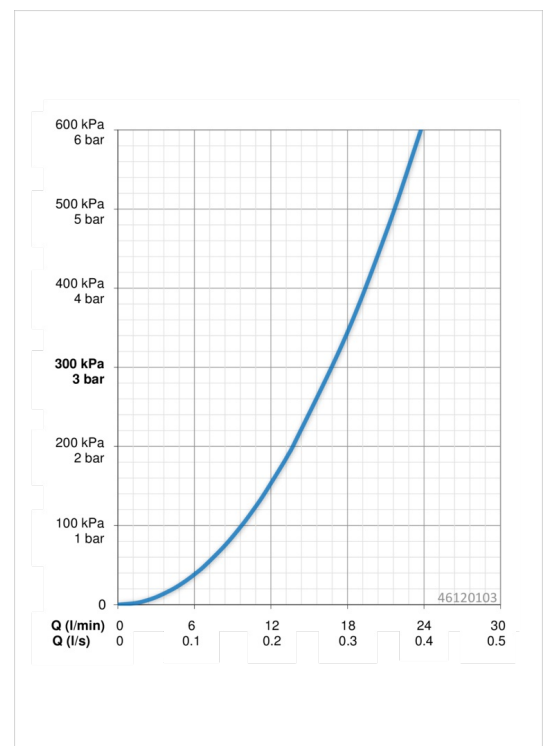
Standard EN
 Classe di rumorosità

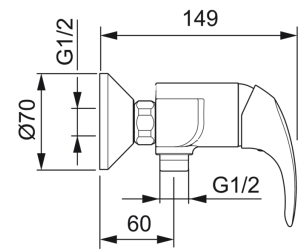
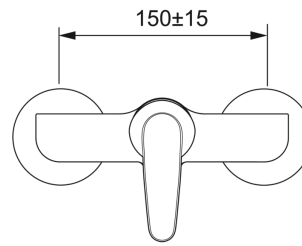
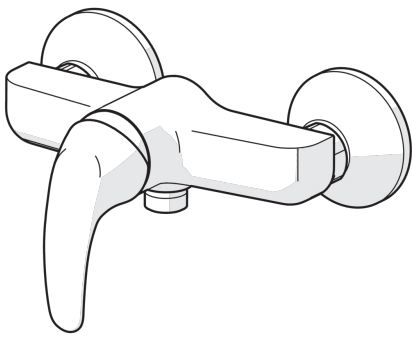
EN 817
PA-IX 19662/IB

Omologazioni

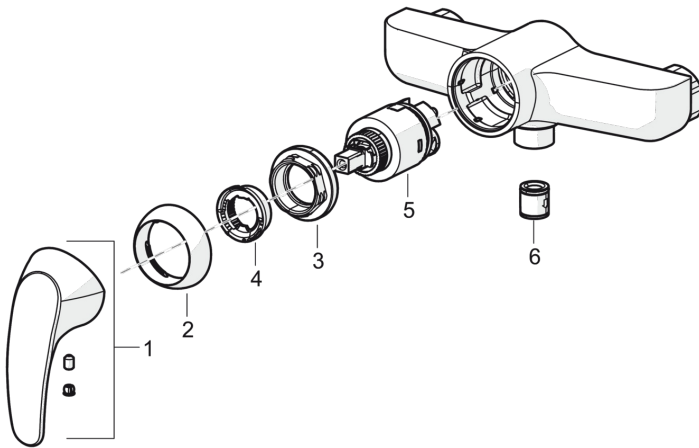
KIWA
 ACS

K6116/06
16 ACC NY 205





Parti di ricambio



SP46120103

	Nome	Codice
1	Leva Cromo	59913678
2	Cappuccio, 33 x 3 mm Cromo	59912504
3	Dado di fissaggio, M40x1, SW30	59913210
4	Temperature adjustment limiter	59912325
5	Cartuccia, 3.5 Classic	59913075
6	Valvola antiriflusso	59905714
N.I.	Kit di guarnizione, 23.9x15.2x2	59902689
N.I.	Accessione	59913400
N.I.	Tappo Grigio	59912112
N.I.	Piastra Cromo	59904796
N.I.	Screw, M5x8, SW2,5	59904755
N.I.	Dado di collegamento, G3/4, AF 30	59902230
N.I.	Chiave, SW 30/34	59912108
N.I.	Eccentrico, G3/4 x G1/2 Cromo	59904793